

DT08

Pásové dumpery



**WACKER
NEUSON**
all it takes!



Profesionál v každé půjčovně

S pásovým dumperem Wacker Neuson DT08 lze díky kompaktním rozměrům a přesnému ovládní manipulovat na libovolném povrchu s centimetrovou přesností. Užitečná nosnost 800 kg a šířka pouhých 79 cm dělají z modelu DT08 ideální doplněk do vozového parku jakékoli půjčovny.

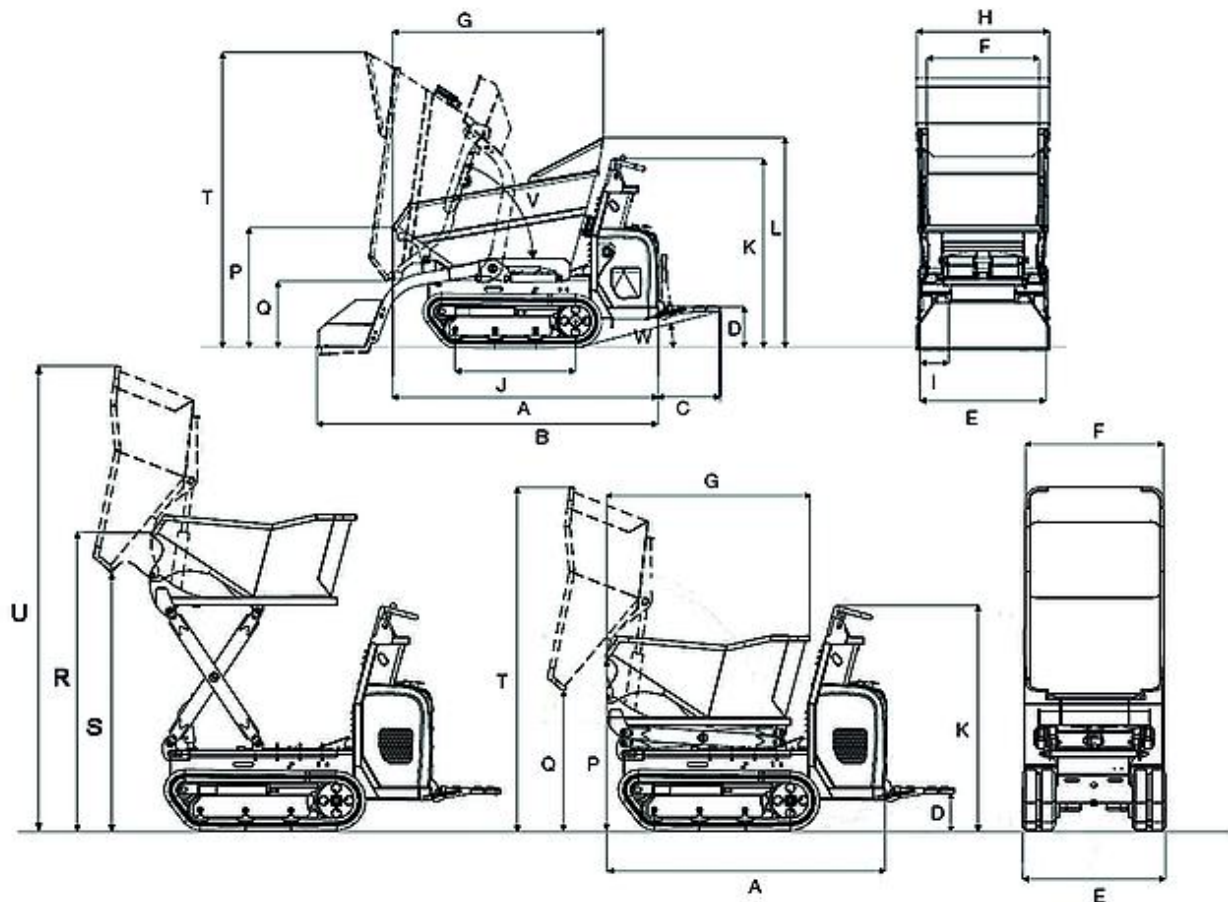
- Hydrostatický pohon umožňuje snadné a pohodlné ovládní; výkonné motory (benzín nebo nafta).
- Robustní konstrukce pásového dopravníku zaručuje dlouhou životnost při nízkém opotřebením.
- Optimální poměr mezi nízkou čistou hmotností a maximální užitečnou nosností.
- Kompaktní rozměry (79 cm), ideální pro práci ve stísněných prostorách a jízdu standardními dveřmi; vysoká světlá výška.
- Gumové pásy a optimální rozložení hmotnosti snižují tlak na podložku a zamezují poškození citlivých povrchů. Chladicí systém na míru zaručuje bezpečný provoz stroje při vysokých teplotách.

DT08 Technická data

	Korba s předním vyklápěním	Korba s vysokým vyklápěním
Provozní data		
Přepravní hmotnost - benzínový motor kg	520	580
Přepravní hmotnost mit SLE kg	590	
Přepravní hmotnost - naftový motor kg	560	625
Přepravní hmotnost mit SLE kg	630	
Užitečné zatížení max. kg	800	500
Objem koryta zarovnaná l	334	240
Objem koryta vrchovatá* l	387	280
D x Š x V * mm	1.660 x 790 x 1.203	1.545 x 790 x 1.240
Data motoru		
Výkon motoru - benzínový motor kW	6,7	6,7
Výkon motoru - naftový motor kW	6,8	6,8
při otáčkách 1/min	3.600	3.600
Jízdní rychlost max. km/h	4	4
Stoupavost %	36	36

* Model s korbou s předním vyklápěním

DT08 Rozměry



Korba s předním vyklápěním

Korba s vysokým vyklápěním

A	Délka (bez stupačky)	1.660 mm	1.545 mm
B	Délka se samonakládacím zařízením (bez stupačky)	2.132 mm	
C	Délka stupačky	388 mm	387 mm
D	Výška nad stupačkou	235 mm	234 mm
E	Šířka Podvozek	790 mm	790 mm
F	Šířka koryta	830 mm	764 mm
G	Délka koryta	1.320 mm	1.134 mm
H	Šířka se samonakládacím zařízením	830 mm	
I	Šířka řetězu Pásky	180 mm	180 mm
J	Délka Pásky	753 mm	753 mm
K	Výška nad ovládací konzolou	1.240 mm	1.240 mm
L	Výška na chráničem rukou korby	1.313 mm	
P	Výška přední hrany korby	750 mm	964 mm
Q	Výsypná výška max.	420 mm	757 mm
R	Výška přední hrany zdvižené korby		1.646 mm
S	Výsypná výška max. zdvižené korby s vysokým vyklápěním		1.426 mm
T	Výška Max., korba zdvižená	1.845 mm	1.898 mm
U	Výška Max., zdvižená korba s vysokým vyklápěním		2.570 mm

V	Výklopný úhel Vyklápění korby	72 °	82 °
W	Úhel zpětné rotace Zatažení stupačky	14 °	13 °
Y	Světla výška	110 mm	110 mm

Poznámka: Vezměte prosím na vědomí, že dostupnost produktů se v jednotlivých zemích liší. Je možné, že informace/ produkty nemusí být ve Vaší zemi dostupné. Přesnější informace k výkonu motoru si prosím převezměte z návodu k provozu; skutečně předaný výkon se může vlivem specifických provozních podmínek měnit. Změny a omyly jsou vyhrazeny. Obrázky analogicky.

Copyright © 2020 Wacker Neuson SE.